



# DIVALFER

## FICHA TÉCNICA: 810 51 ROSETA CON BOCALLAVE -A-



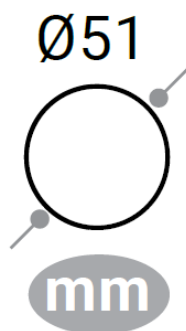
### CARACTERÍSTICAS

- Roseta con Bocallave tipo -A-

- Roseta fabricada en acero AISI 304 de alta calidad. Para puertas interiores de paso y entradas de uso residencial y público.

- Incluye fijaciones para su instalación.

- Medidas:



- Acabados disponibles:

**IN** 810 51 01

**SAT** 810 51 02

**CS** 810 51 06

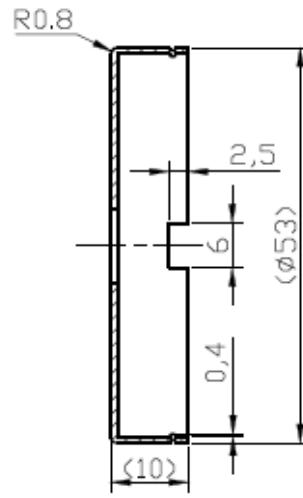
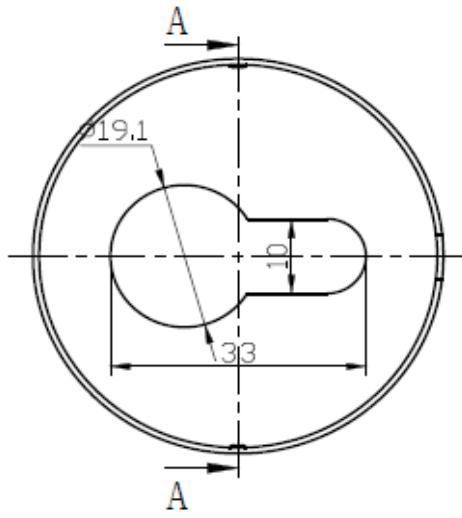
**N** 810 51 07

**PVD** 810 51 08

- Limpieza: No debe limpiarse con detergentes, productos abrasivos, alcoholes, disolventes o cualquier otro producto de limpieza o abrillantado. Solamente se debe utilizar un paño seco y suave.



# DIVALFER



A-A

